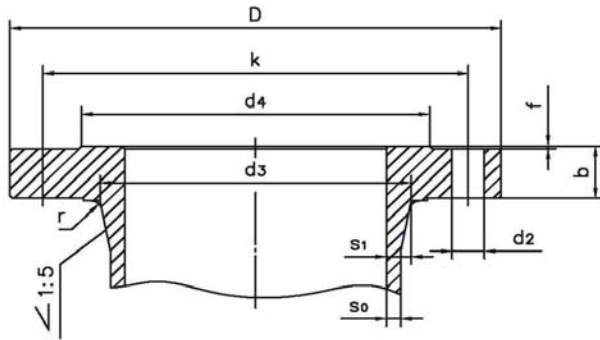


DIN Steel Pipe Flanges (EN)



a) 1.6-4.0Mpa

PN1.6Mpa Steel Pipe Flanges (BS EN 1092-1:2005)

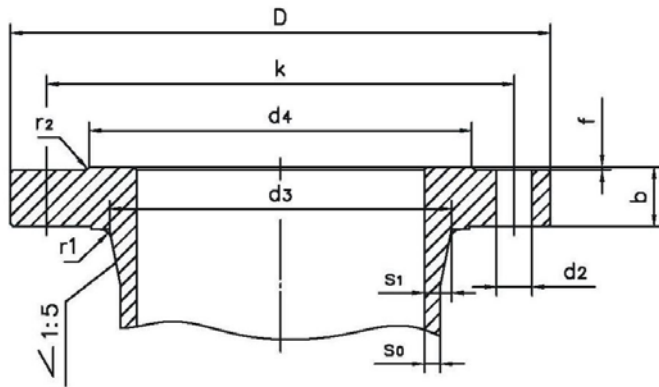
Pressure	DN	Flange			Flange neck				Raised face		Bolt		
		D	b	K	So	d3	S1 (max)	r	d4	f	No.	Size	d2
PN16	10-50	For size small than DN50, conform to DN2545 4.0Mpa											
	65	185	18	145	8	93	14	5	122	3	8	M16	18
	80	200	20	160	8.5	110	15	5	138	3			
	100	220	20	180	9.5	130	15	5	158	3			
	125	250	22	210	10	159	17	6	188	3			
	150	285	22	240	11	184	17	6	212	3	12	M20	22
	175	315	24	270	12	211	18	6	242	3			
	200	340	24	295	12	236	18	6	268	3	16	M24	26
	250	405	26	355	14	290	20	8	320	3			
	300	460	28	410	15	342	21	8	378	4	20	M27	30
	350	520	30	470	16	396	23	8	438	4			
	400	580	32	525	18	448	24	10	490	4	24	M30	33
	500	715	36	650	21	554	27	10	610	4			
	600	840	40	770	23	660	30	10	725	5	28	M33	36
	700	910	42	840	24	760	30	12	795	5			
	800	1025	42	950	26	864	32	12	900	5	32	M36	39
	900	1125	44	1050	27	966	33	12	1000	5			
	1000	1255	46	1170	29	1070	35	12	1115	5	36	M39	42
	1200	1485	52	1390	32	1278	39	15	1330	5			
	1400	1685	58	1590	34	1488	44	15	1530	5	40	M45	48
1600	1930	64	1820	36	1696	48	18	1750	5				
1800	2130	68	2020	39	1902	51	18	1950	5	44	M52	56	
2000	2345	70	2230	41	2106	53	18	2150	5				
2200	2555	74	2440	43	2312	56	18	2360	6	52	M56	62	

DIN Steel Pipe Flanges(EN)

PN2.5Mpa, PN4.0Mpa Steel Pipe Flanges (BS EN 1092-1:2005)

Pressure	DN	Flange			Flange neck				Raised face		Bolt		
		D	b	K	So	d3	S1(max)	r	d4	f	No.	Size	d2
PN25	10~150	For size small than DN150, conform to DN2545 4.0Mpa											
	175	330	28	280	12	217	30	8	248	3	12	M24	26
	200	360	30	310	12	246	23	8	278	3			
	250	425	32	370	14	298	24	10	335	3	16	M27	30
	300	485	34	430	15	352	26	10	395	4			
	350	555	38	490	16	408	29	10	450	4	20	M30	33
	400	620	40	550	18	460	30	10	505	4			
	500	730	44	660	21	566	33	12	615	4	24	M33	36
	600	845	46	770	23	670	35	12	720	5			
	700	960	50	875	24	776	38	12	820	5	28	M36	39
	800	1085	54	990	26	882	41	15	930	5			
	900	1185	58	1090	27	988	44	15	1030	5	32	M39	42
	1000	1320	62	1210	29	1094	47	18	1140	5			
	1200	1530	70	1420	32	1306	53	18	1350	5	36	M45	48
	1400	1755	76	1640	34	1514	57	18	1560	5			
	1600	1975	84	1860	37	1726	63	20	1780	5	40	M52	56
	1800	2195	90	2070	40	1963	68	20	1985	5			
2000	2425	96	2300	43	2144	72	20	2210	5	44	M64	70	
										48			
Pressure	DN	Flange			Flange neck				Raised face		Bolt		
		D	b	K	So	d3	S1(max)	r	d4	f	No.	Size	d2
PN40	10	90	16	60	6	30	10	4	40	2	4	M12	14
	15	95	16	65	6	37	11	4	45	2			
	20	105	18	75	6.5	44	12	5	58	2			
	25	115	18	85	7	53	14	5	68	2			
	32	140	18	100	7	60	14	5	78	2	8	M16	18
	40	150	18	110	7.5	68	14	5	88	2			
	50	165	18	125	8	80	15	5	102	2			
	65	185	22	145	8.5	99	17	6	122	2			
	80	200	24	160	9	116	18	6	138	2	12	M20	22
	100	235	24	190	10	136	18	6	162	2			
	125	270	26	220	11	165	20	8	188	2			
	150	300	28	250	12	192	21	8	218	2			
	175	350	32	295	13	223	24	10	260	2	16	M24	26
	200	375	34	320	14	252	26	10	285	2			
	250	450	38	385	16	308	29	10	345	2			
	300	515	42	450	17	364	32	12	410	2			
	350	580	46	510	19	450	35	12	465	2	20	M27	30
	400	660	50	585	21	476	38	12	535	2			
	450	685	50	610	21	526	38	12	560	2			
	500	755	52	670	21	578	39	15	615	2			
600	890	60	795	24	690	45	15	735	2	24	M30	33	
700	995	54	900	27	796	48	18	840	2				
800	1140	72	1030	30	908	54	18	960	2				
900	1250	76	1140	33	1014	57	18	1070	2				
1000	1360	80	1250	36	1120	60	20	1180	2	28	M33	36	
1200	1575	88	1460	42	1332	66	20	1380	2				
1400	1795	98	1680	47	1548	74	20	1600	2				
1600	2025	108	1900	54	1762	81	20	1815	2				
										32	M36	39	
										40	M39	42	
										48	M45	48	
										56	M52	56	
										62	M56	62	
										70	M64	70	

DIN Steel Pipe Flanges (EN)

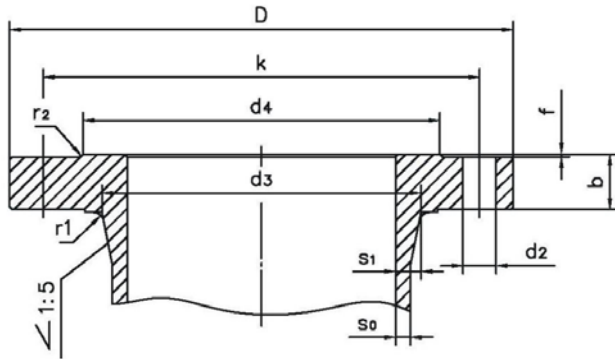


b) 6.4~40.0Mpa

PN6.3Mpa Steel Pipe Flanges (BS EN 1092-1:2005)

Pressure	DN	Flange			Flange neck				Raised face			Bolt			
		D	b	K	So	d3	S1(max)	r	d4	f	r2	No.	Size	d2	
PN63	10-25	For size DN10-DN25, conform to DN2548 16.0Mpa													
	32	For size DN32, conform to DN2547 10.0Mpa													
	40	For size DN40, conform to DN2548 16.0Mpa													
	50	180	26	135	10	90	20	5	102	3	1.5	8	M20	22	
	65	205	26	160	10	105	20	5	122	3	1.5				
	80	215	28	170	11	122	21	5	138	3	1.5				
	100	250	30	200	12	146	23	5	162	3	1.5				
	125	295	34	240	13	177	26	6	188	3	1.5	12	M27	26	
	150	345	36	280	14	204	27	6	218	3	1.5				
	175	375	40	310	15	235	30	8	260	3	1.5				
	200	415	42	345	16	264	32	8	285	3	1.5	16	M30	30	
	250	470	46	400	19	320	35	8	345	3	1.5				
	300	530	52	460	21	378	39	10	410	4	2				
	350	600	56	525	23	434	42	10	465	4	2	20	M33	36	
	400	670	60	585	26	490	45	12	535	4	2				
	500	800	68	705	31	602	51	12	615	4	2	24	M36	39	
	600	930	76	820	35	714	57	15	735	4	2				
700	1045	84	935	40	826	63	15	840	4	2					
800	1165	92	1050	45	938	69	18	960	4	2	28	M39	42		
900	1285	98	1170	50	1046	74	18	1070	4	2					
1000	1415	108	1290	55	1162	81	18	1180	4	2	32	M45	48		
1200	1665	126	1530	64	1390	95	18	1380	4	2					

DIN Steel Pipe Flanges (EN)



b) 6.4~40.0Mpa

PN10.0Mpa, PN16.0Mpa Steel Pipe Flanges (BS EN 1092-1:2005)

Pressure	DN	Flange			Flange neck				Raised face			Bolt			
		D	b	K	So	d3	S1(max)	r	d4	f	r2	No.	Size	d2	
PN100	10-25	For size DN10-DN25, conform to DN2548 16.0Mpa													
	32	155	24	110	12	63	15	6	75	3	1.5	4	M20	22	
	40-100	For size DN40-DN100, conform to DN2548 16.0Mpa													
	125	315	40	250	16	185	30	6	188	3	1.5	12	M30	33	
	150	355	44	290	18	216	33	6	218	3	1.5				
	175	385	48	320	20	247	36	8	260	3	1.5				
	200	430	52	360	21	278	39	8	285	3	1.5				
	250	505	60	430	25	340	45	8	345	3	1.5	16	M45	48	
	300	585	68	500	29	402	51	10	410	4	2				
	350	655	74	560	32	460	55	10	465	4	2				
	400	715	78	620	36	518	59	12	535	4	2				
	500	870	94	760	44	630	70	15	615	4	2	20			
	600	990	104	875	51	740	78	15	735	4	2				
	700	1145	120	1020	59	860	90	18	840	4	2	24	M64	70	

Pressure	DN	Flange				Flange neck				Raised			Bolt		
		db	D	b	K	So	d3	S1(max)	r	d4	f	r2	No.	Size	d2
PN160	10	10	100	20	70	10	40	15	4	40	2	1	4	M12	14
	15	15	105	20	75	10	45	15	4	45	2	1			
	25	25	140	24	100	10	61	18	4	68	2	1			
	40	40	170	28	125	10	85	21	4	88	3	1.5			
	50	50	195	30	145	10	96	23	4	102	3	1.5	8	M24	26
	65	70	220	34	170	11	118	24	5	122	3	1.5			
	80	80	230	36	180	12	128	24	5	138	3	1.5			
	100	97	265	40	210	14	150	25	5	162	3	1.5			
	125	130	315	44	250	16	184	29.5	6	188	3	1.5	12	M30	33
	150	153	355	50	290	18	224	37	6	218	3	1.5			
	175	171	390	54	320	19	250	37.5	8	260	3	1.5			
	200	194	430	60	360	21	288	44	8	285	3	1.5			
	250	239	515	68	430	31	346	48	8	345	3	1.5	16	M39	42
300	286	585	78	500	36	414	57	10	410	4	2				